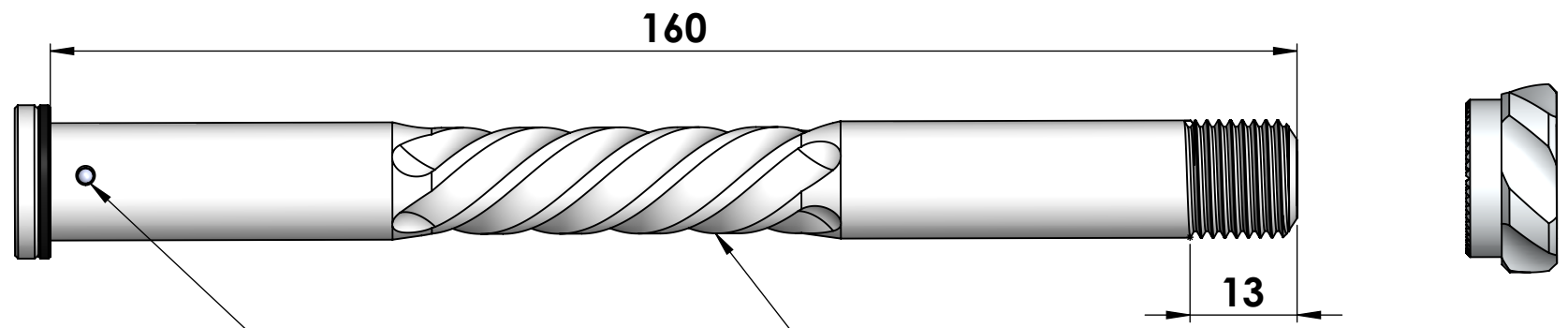


CRUEL COMPONENTS



SPINA IN ACCIAIO TEMPRATO
HARDENED STEEL PLUG

SPIRALE DI ALLEGGERIMENTO
LIGHTENING COIL

DADO SUNTOUR
SUNTOUR NUT

LOGHI INCISI
ENGRAVED LOGOS

SISTEMA DI SICUREZZA ESAGONALE
SECURITY HEXAGONAL SYSTEM

VITE IN TITANIO TORX T25
TORX T25 TITANIUM BOLT

DISTANZIALE ANTI-GRIPPAGGIO DELRIN
ANTI-SEIZE DELRIN SPACER

SUNTOUR
ERGAL 7075-T6
TI °5
DELRIN

SISTEMA DI SERRAGGIO BREVETTATO
PATENTED TORQUING SYSTEM