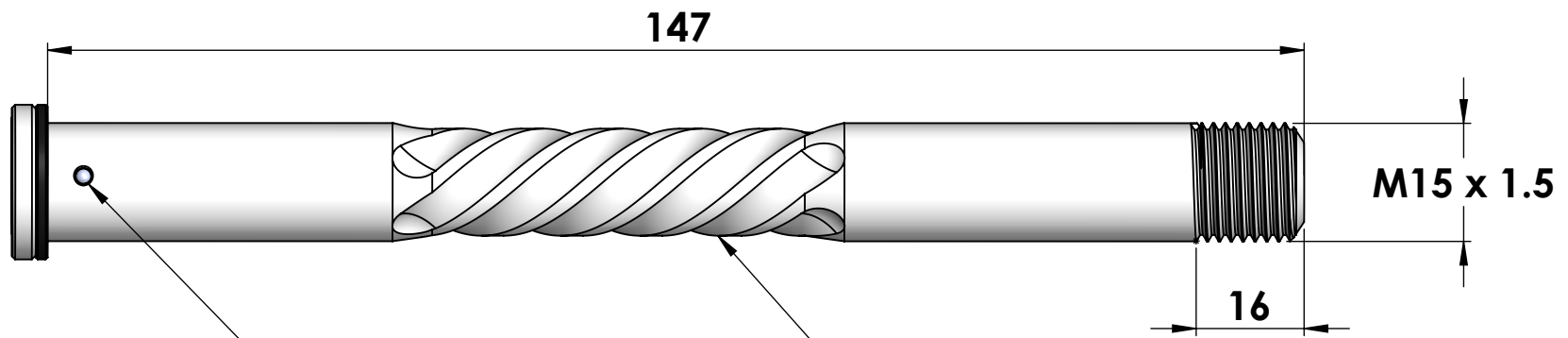


CRUEL COMPONENTS



SPINA IN ACCIAIO TEMPRATO
HARDENED STEEL PLUG

SPIRALE DI ALLEGGERIMENTO
LIGHTENING COIL

LOGHI INCISI
ENGRAVED LOGOS

VITE IN TITANIO TORX T25
TORX T25 TITANIUM BOLT

SISTEMA DI SICUREZZA ESAGONALE
SECURITY HEXAGONAL SISTEM

DISTANZIALE ANTI-GRIPPAGGIO DELRIN
ANTI-SEIZE DELRIN SPACER

SISTEMA DI SERRAGGIO BREVETTATO
PATENTED TORQUING SYSTEM

ROCK SHOX
ERGAL 7075-T6
TI °5
DELRIN