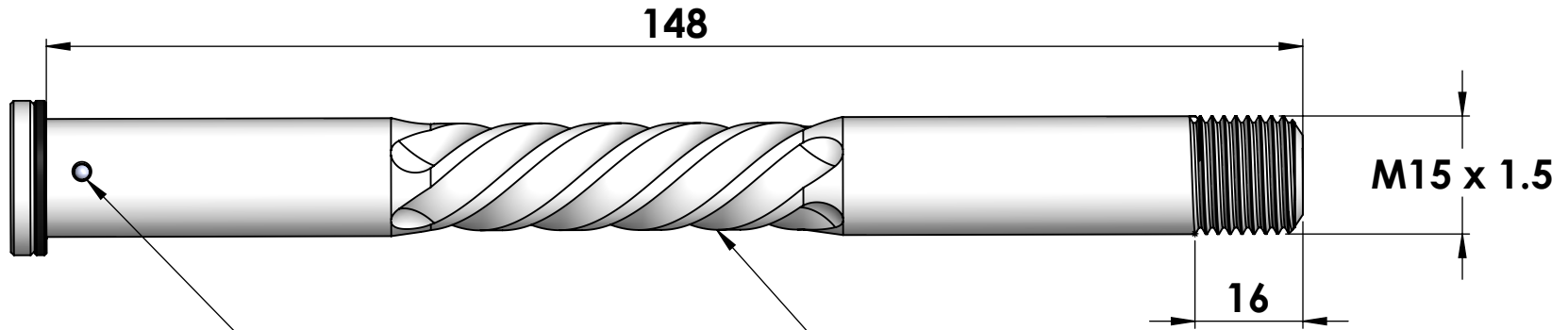


CRUEL COMPONENTS



SPINA IN ACCIAIO TEMPRATO
HARDENED STEEL PLUG

SPIRALE DI ALLEGERIMENTO
LIGHTENING COIL

LOGHI INCISI
ENGRAVED LOGOS

SISTEMA DI SICUREZZA ESAGONALE
SECURITY HEXAGONAL SYSTEM

VITE IN TITANIO TORX T25
TORX T25 TITANIUM BOLT

DISTANZIALE ANTI-GRIPPAGGIO DELRIN
ANTI-SEIZE DELRIN SPACER

SISTEMA DI SERRAGGIO BREVETTATO
PATENTED TORQUING SYSTEM

DT SWISS
ERGAL 7075-T6
TI °5
DELRIN